

INSTRUCTIONS NOTICE D'INSTALLATION



PF101-3LBR-BLK

Safety Instructions

- CAUTION:** All electrical connections should be done by a qualified electrician.
- Follow and save these instructions.
- Always disconnect power at circuit breaker or unplug from wall outlet before servicing.

Consignes de sécurité

- ATTENTION :** Tous les branchements électriques doivent être réalisés par un électricien qualifié.
- Suivez ces instructions et conservez-les.
- Veillez à toujours couper le courant au disjoncteur ou à débrancher l'appareil de la prise de courant.

WARNING: Risk of burn, always disconnect power and allow time for fixture and bulb to cool down before attempting to replace the bulb.

AVERTISSEMENT : Risque de brûlure. Veillez à toujours couper le courant et laisser le temps au luminaire et à l'ampoule de refroidir avant de remplacer cette dernière.

Unpack your fixture, you should have the following items:

Lors du déballage de votre luminaire, vous trouverez les éléments suivants :

A.Canopy and mounting bracket

A.Un pavillon cache-fils et un support de fixation

B.Metal frame

B.Cadre en métal

C.Socket

C.Douille

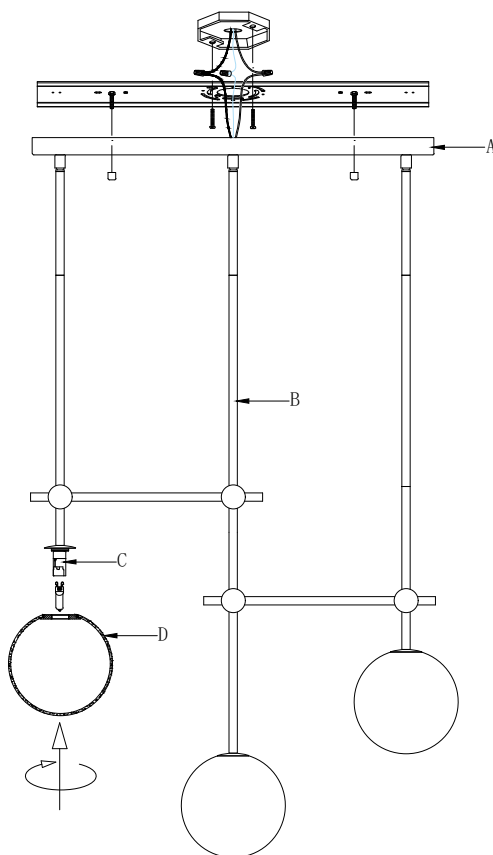
D.Glass

D.Verre

Parts bag:

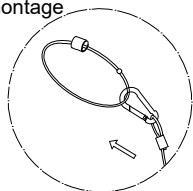
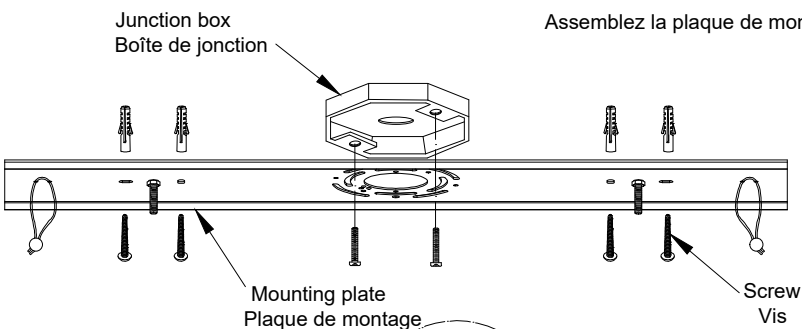
Pièces détachées :

- 1.Wire nuts 3pcs
- 1.Serre-câbles 3 pcs
- 2.Junction box screws 2pcs
- 2.Vis pour boîte de jonction 2 pcs
- 3.Gloves 1 pair
- 3.Gants 1 paire
- 4.Screw 4 pair
- 4.VIS 4 paire



Attach mounting plate to junction box with screws provided.

Assemblez la plaque de montage à la boîte de jonction à l'aide des vis fournies.



Attach the hooks on the fixture to the safety cable rings in the mounting plate to help hold the fixture while making the wiring connections.

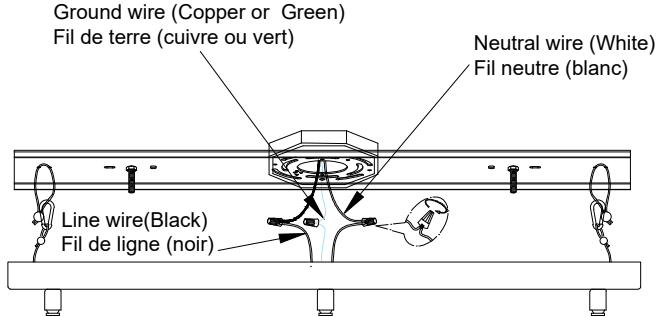
Fixez les crochets sur le luminaire aux bagues de câble de sécurité dans la plaque de montage pour aider à maintenir le luminaire tout en effectuant les branchements de câblage.

INSTRUCTIONS

NOTICE D'INSTALLATION

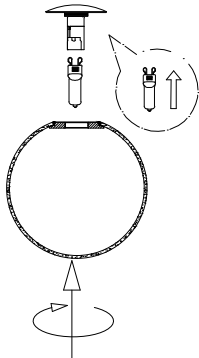
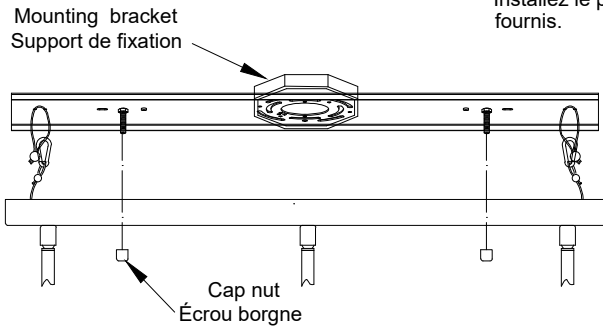
Connect the GROUND WIRE from junction box to GROUND (or GREEN) wire from fixture with a wire nut. Connect the NEUTRAL WIRE from junction box to NEUTRAL (WHITE) wire from fixture with a wire nut. Connect the LINE WIRE from junction box to LINE (BLACK) wire from fixture with a wire nut.

Raccordez le FIL DE TERRE de la boîte de jonction au fil de TERRE (ou VERT) du luminaire avec un capuchon de connexion. Raccordez le FIL NEUTRE de la boîte de jonction au fil NEUTRE (BLANC) du luminaire avec un capuchon de connexion. Raccordez le FIL DE LIGNE de la boîte de jonction au fil DE LIGNE (NOIR) du luminaire avec un capuchon de connexion.



Install the canopy to mounting bracket with cap nuts provided.

Installez le pavillon cache-fils sur le support de fixation à l'aide des écrous borgne fournis.

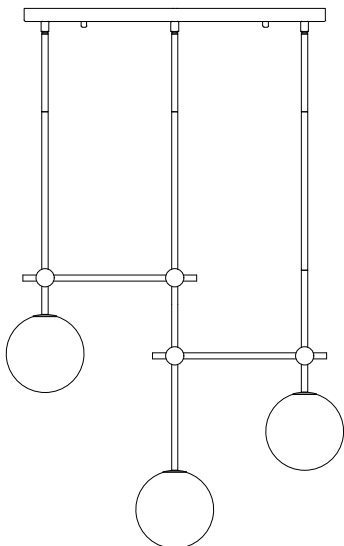


Insert G9 shielded bulb max 40W to the socket. Bulb is not supplied.

Placez l'ampoule blindée G9 d'une puissance maximale de 40 W dans la douille. Ampoule non fournie.

Attach the glass to the holder, and rotate in a clockwise direction gently.

Fixez le verre au support et faites-le pivoter doucement dans le sens des aiguilles d'une montre.



Only compatible with the following types of bulbs (max 40W):

- G9 shielded tungsten halogen bulbs,
- G9 Xenon bulbs,
- G9 LED bulbs.

Compatible avec les ampoules suivantes uniquement (max 40W):

- Ampoule halogène à incandescence blindée G9
- Ampoule Xénon G9
- Ampoule DEL G9