

INSTRUCTIONS



PF7715SF-CH

Safety Instructions

- **CAUTION: All electrical connections should be done by a qualified electrician.**
- Follow and save these instructions.
- Always disconnect power at circuit breaker or unplug from wall outlet before servicing.

Sécurité supplémentaire

- **AVERTISSEMENT: Toutes connexions électriques devraient être exécutées par un électricien qualifié.**
- Suivez et gardez ces instructions.
- Coupez toujours le courant au niveau du disjoncteur ou débranchez l'appareil de la prise murale avant l'intervention..

Unpack your fixture, you should have the following items:

Déballez votre appareil, vous devez disposer des éléments suivants:

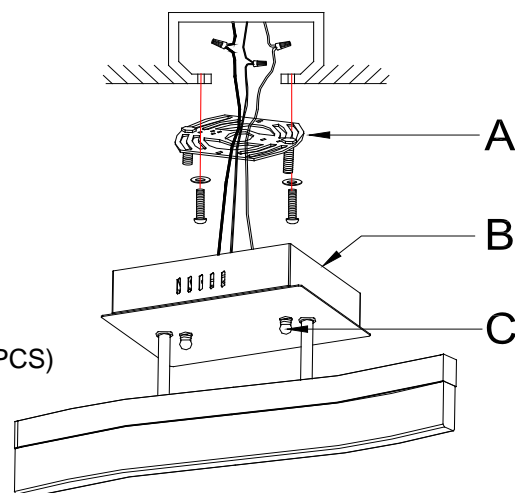
A. Mounting plate (plaque de montage)

B. Fixture (appareil)

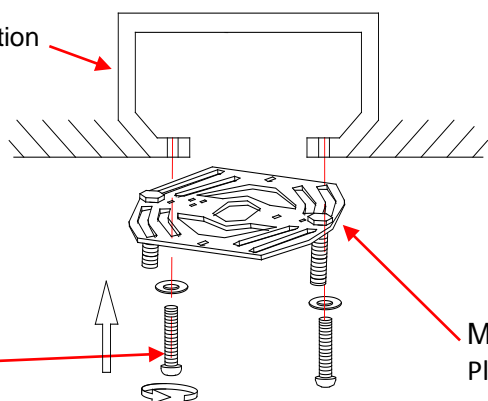
C. Cap nut (écrou borgne)

Parts bag (sac de pièces)

1. Screws 2PCS wood and 2PCS metal (vis à bois 2PCS et métalliques 2PCS)
2. Wire nuts 3PCS (serre-fils 3PCS)
3. Allen key 2pcs (clé hexagonale 2PCS)



Junction box
Boîte de jonction

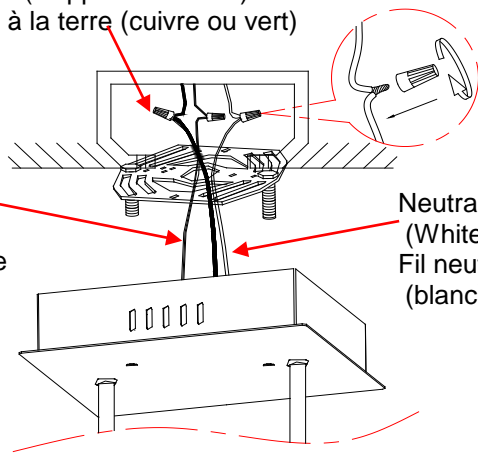


Attach the mounting plate to junction box with screws provided.

Fixez la plaque de montage sur la boîte de jonction avec les vis fournies.

Ground wire (Copper or Green)
Fil de mise à la terre (cuivre ou vert)

Line wire
(Black)
Fil de ligne
(noir)

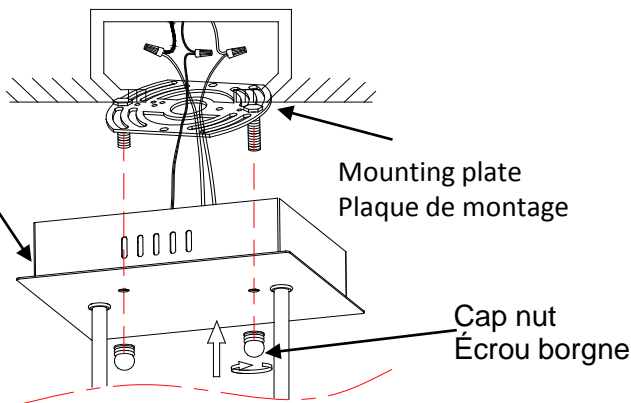


Neutral wire
(White)
Fil neutre
(blanc)

Connect the GROUND WIRE from junction box to GROUND (or GREEN) with a wire nut. Connect the NEUTRAL WIRE from junction box to NEUTRAL (WHITE) wire from fixture with a wire nut. Connect the LINE WIRE from junction box to LINE (BLACK) wire from fixture with a wire nut.

Branchez le FIL DE MISE À LA TERRE de la boîte de jonction à la ligne menant à la TERRE (ou ligne verte) à l'aide d'un serre-fils. Branchez le FIL NEUTRE de la boîte de jonction au fil NEUTRE (BLANC) du dispositif de fixation à l'aide d'un serre-fils. Branchez le FIL DE LIGNE de la boîte de jonction au fil de LIGNE (NOIR) du dispositif de fixation à l'aide d'un serre-fils.

Canopy
Pavillon

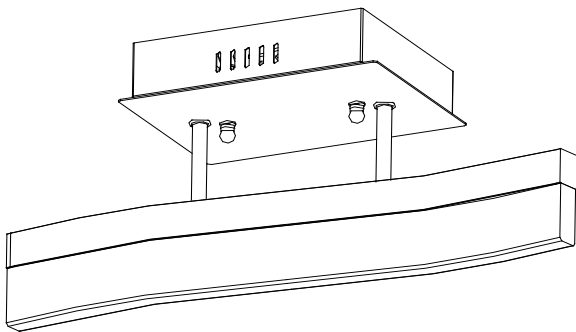


Mounting plate
Plaque de montage

Cap nut
Écrou borgne

Install the canopy to mounting plate with 2 cap nuts provided.

Fixez la pavillon sur la plaque de montage avec les deux écrous-borgnes fournis.



This fixture is designed to dim with a standard Triac forward phase dimmer. Dimming levels will vary by dimmer.

Recommended dimmers:

Lutron MACL-153M

Lutron DVCL-153P

Lutron SCL-153P

Or other compatible LED dimmer controls

Wattage should not exceed 150 watts of product for a 600 watt dimmer.