

INSTRUCTIONS



VF7830-CH

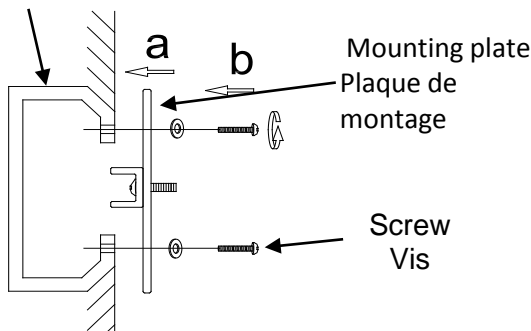
Safety Instructions

- **CAUTION:** All electrical connections should be done by a qualified electrician.
- Follow and save these instructions.
- Always disconnect power at circuit breaker or unplug from wall outlet before servicing.

Mesures de sécurité

- **AVERTISSEMENT :** Tous les raccordements électriques doivent être effectués par un électricien qualifié.
- Suivez et conservez ces instructions.
- Coupez toujours le courant au niveau du disjoncteur ou débranchez l'appareil de la prise murale avant l'intervention.

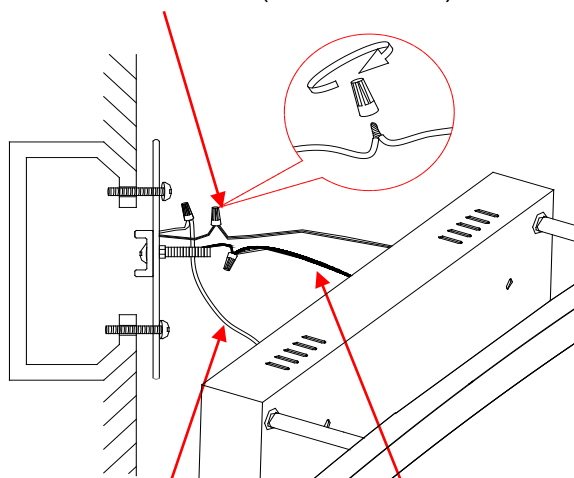
Junction box
Boîte de jonction



Attach mounting plate to junction box with screws provided.

Fixez la plaque arrière à la boîte de jonction avec les vis fournies.

Ground wire (Copper or Green)
fil de mise à la terre (cuivre ou vert)



Connect the GROUND WIRE from junction box to GROUND (or GREEN) with a wire nut. Connect the NEUTRAL WIRE from junction box to NEUTRAL (WHITE) wire from fixture with a wire nut. Connect the LINE WIRE from junction box to LINE (BLACK) wire from fixture with a wire nut.

Branchez le FIL DE MISE À LA TERRE de la boîte de jonction à la ligne menant à la TERRE (ou ligne verte) à l'aide d'un serre-fils. Branchez le FIL NEUTRE de la boîte de jonction au fil NEUTRE (BLANC) du dispositif de fixation à l'aide d'un serre-fils. Branchez le FIL DE LIGNE de la boîte de jonction au fil de LIGNE (NOIR) du dispositif de fixation à l'aide d'un serre-fils.

Line wire (Black)
fil de ligne (noir)

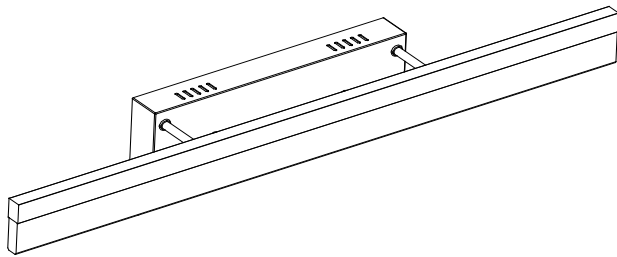
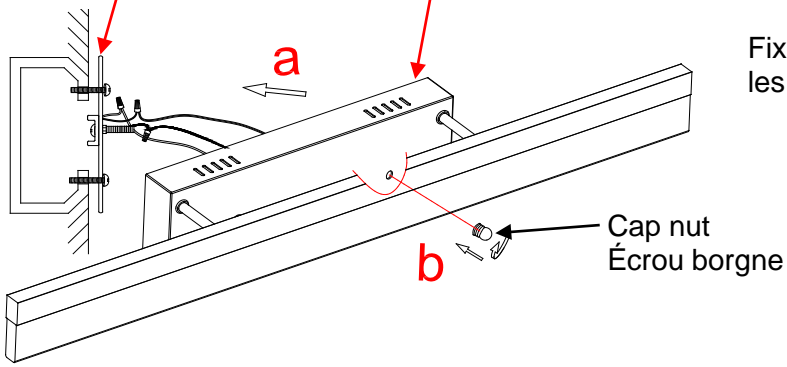
Neutral wire (White)
fil neutre (blanc)

Mounting plate
Plaque de montage

Fixture
Appareil

Attach fixture to mounting plate with cap nuts provided.

Fixez l'appareil sur la plaque de montage avec les écrous-borgnes fournis.



This fixture is designed to dim with a standard Triac forward phase dimmer. Dimming levels will vary by dimmer.

Recommended dimmers:

Lutron MACL-153M

Lutron DVCL-153P

Lutron SCL-153P

Or other compatible LED dimmer controls

Wattage should not exceed 150 watts of product for a 600 watt dimmer.