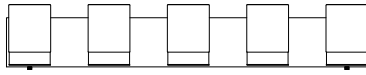


INSTRUCTIONS NOTICE D'INSTALLATION



KENDAL
LIGHTING INC.



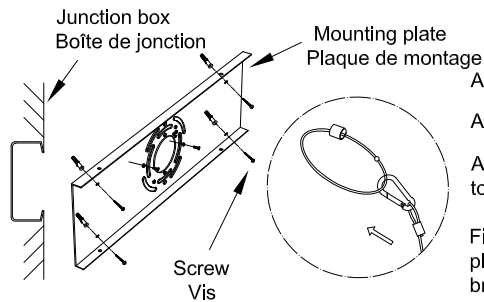
VF9805-CH

Safety Instructions

- CAUTION:** All electrical connections should be done by a qualified electrician.
- Follow and save these instructions.
- Always disconnect power at circuit breaker or unplug from wall outlet before servicing.

Consignes de sécurité

- ATTENTION :** Tous les branchements électriques doivent être réalisés par un électricien qualifié.
- Suivez ces instructions et conservez-les.
- Veuillez à toujours couper le courant au disjoncteur ou à débrancher l'appareil de la prise de courant.

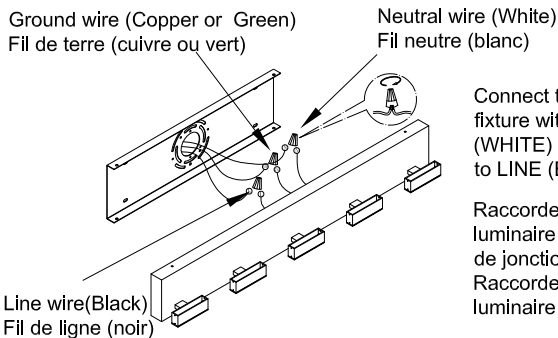


Attach mounting plate to junction box with screws provided.

Assemblez la plaque de montage à la boîte de jonction à l'aide des vis fournies.

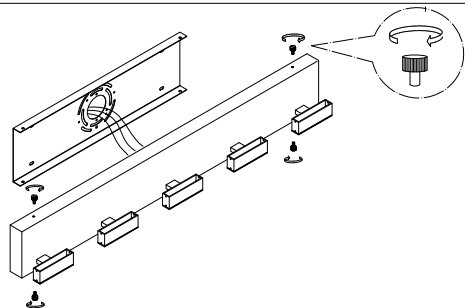
Attach the hooks on the fixture to the safety cable rings in the mounting plate to help hold the fixture while making the wiring connections.

Fixez les crochets sur le luminaire aux bagues de câble de sécurité dans la plaque de montage pour aider à maintenir le luminaire tout en effectuant les branchements de câblage.



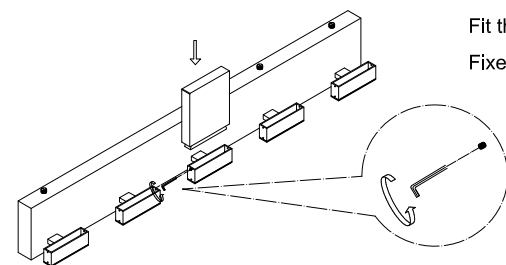
Connect the GROUND WIRE from junction box to GROUND (or GREEN) wire from fixture with a wire nut. Connect the NEUTRAL WIRE from junction box to NEUTRAL (WHITE) wire from fixture with a wire nut. Connect the LINE WIRE from junction box to LINE (BLACK) wire from fixture with a wire nut.

Raccordez le FIL DE TERRE de la boîte de jonction au fil de TERRE (ou VERT) du luminaire avec un capuchon de connexion. Raccordez le FIL NEUTRE de la boîte de jonction au fil NEUTRE (BLANC) du luminaire avec un capuchon de connexion. Raccordez le FIL DE LIGNE de la boîte de jonction au fil DE LIGNE (NOIR) du luminaire avec un capuchon de connexion.



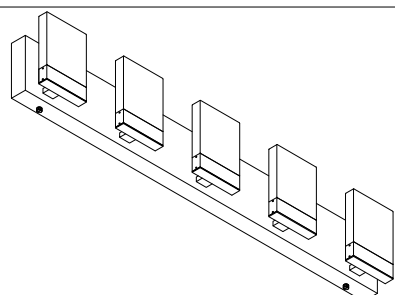
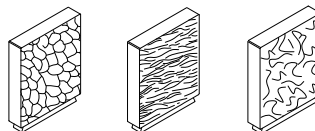
Attach the fixture to the mounting plate with screws provided.

Assemblez le luminaire à la plaque de fixation à l'aide des vis fournies.



Fit the glass on the holder and lock with the allen screws provided.

Fixez la vitre sur le support avec des vis creuses.



This fixture is designed to dim with a standard Triac forward phase dimmer.

Recommended dimmers:

Lutron MACL-153M, Lutron DVCL-153P, Lutron SCL-153P.

Or other compatible LED dimmer controls. Wattage should not exceed 150 watts of product for a 600 watt dimmer. Dimming levels will vary by dimmer.

Ce luminaire est conçu pour varier l'intensité lumineuse avec un gradateur triphasé Triac standard.

Gradateurs recommandés:

Lutron MACL-153M, Lutron DVCL-153P, Lutron SCL-153P.

Ou tout autre gradateur compatible avec des ampoules DEL. La puissance ne doit pas excéder les 150 watts de produit pour un gradateur de 600 watts. Les niveaux de gradation varient en fonction du type de gradateur utilisé.