

# INSTRUCTIONS NOTICE D'UTILISATION



## PF262, 263, 264

### Safety Instructions

- CAUTION:** All electrical connections should be done by a qualified electrician.
- Follow and save these instructions.
- Always disconnect power at circuit breaker or unplug from wall outlet before servicing.

### Consignes de sécurité

- ATTENTION :** Tous les branchements électriques doivent être réalisés par un électricien qualifié.
- Suivez ces consignes à la lettre et conservez-les..
- Veillez à toujours couper le courant au disjoncteur ou débrancher la prise de courant.

**WARNING:** Risk of burn, always disconnect power and allow time for fixture and bulb to cool down before attempting to replace the bulb.

**AVERTISSEMENT :** Risque de brûlure, veillez à toujours couper le courant et laisser le temps au luminaire et à l'ampoule de refroidir avant de remplacer cette dernière.

### Unpack your fixture, you should have the following items:

Lors du déballage de votre luminaire, vous trouverez les éléments suivants :

A. Canopy and mounting bracket  
A. Un pavillon cache-fils et un support de fixation

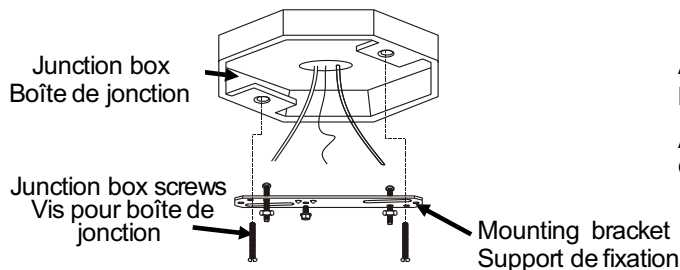
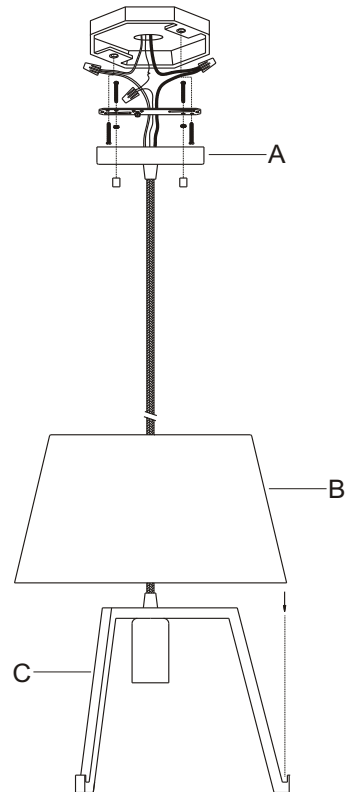
B. Metal shade  
B. Abat-jour en métal

C. Metal frame  
C. Cadre en métal

### Parts bag:

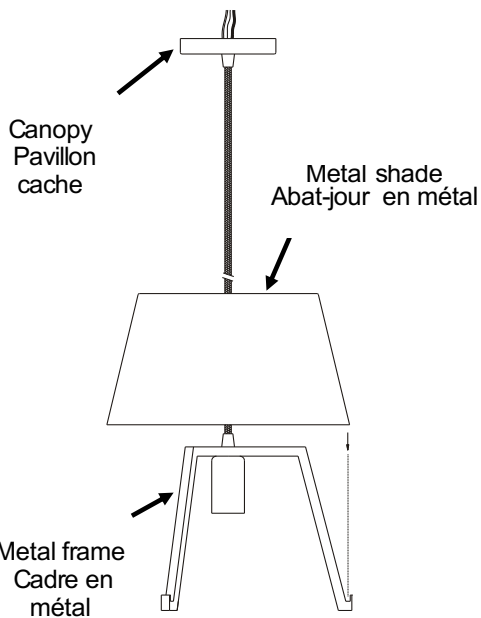
Pièces détachées :

1. Wire nuts 3pcs  
1. Serre-câbles 3 pcs
2. Junction box screws 2pcs  
2. Vis pour boîte de jonction 2 pcs
3. Mounting Screws 2pcs  
3. Vis de fixation 2pcs
4. Mounting bracket 1pc  
4. Support de fixation 1pc
5. Cap nut 2pcs  
5. Écrou borgne 2pcs
6. Hex nut 2pcs  
6. Écrou hexagonal 2pcs



Attach the mounting bracket to junction box with screws provided.

Assemblez le support de fixation à la boîte de jonction à l'aide des vis fournies.

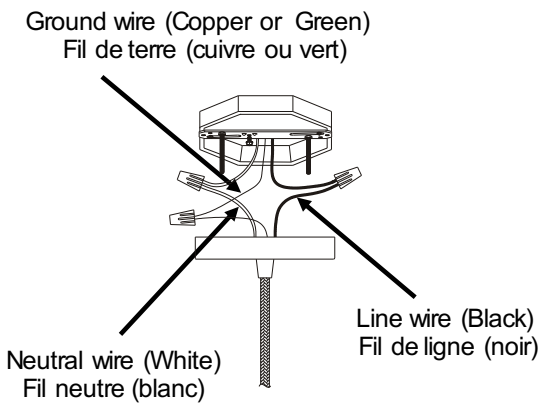


**A.** Before installation to ceiling, adjust fixtures to desired length.

**A.** Avant l'installation au plafond, réglez le luminaire à la hauteur souhaitée.

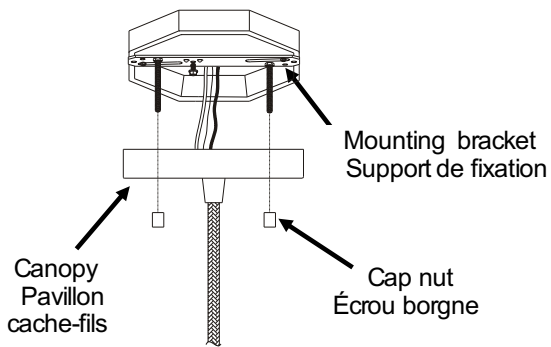
**B.** Slip metal shade into grooves of metal frame.

**B.** Veuillez glisser l'abat-jour du métal dans les rainures du cadre en métal.



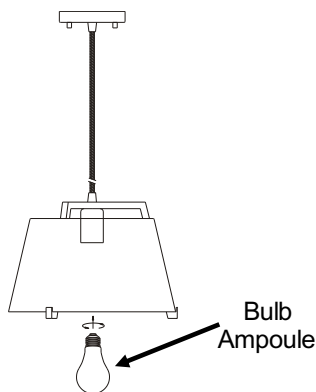
Connect the GROUND WIRE from junction box to GROUND (COPPER or GREEN) wire from fixture with a wire nut. Connect the NEUTRAL WIRE from junction box to NEUTRAL (WHITE) wire from fixture with a wire nut. Connect the LINE WIRE from junction box to LINE (BLACK) wire from fixture with a wire nut.

Raccordez le FIL DE TERRE de la boîte de jonction au fil de TERRE (CUIVRE ou VERT) du luminaire à l'aide d'un serre-câbles. Raccordez le FIL NEUTRE de la boîte de jonction au fil NEUTRE (BLANC) du luminaire à l'aide d'un serre-câbles. Raccordez le FIL DE LIGNE de la boîte de jonction au fil DE LIGNE (NOIR) du luminaire avec un serre-câbles.



Install the canopy to mounting bracket with cap nuts provided.

Installez le pavillon cache-fils sur le support de fixation à l'aide des écrous borgne fournis.



Install Med. base 1 X Max. 100W bulb (bulb not included).

Vissez une ampoule de type E26/E27 d'une puissance maximale de 100 W (ampoule non fournie).