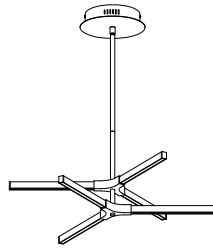


# INSTRUCTIONS NOTICE D'UTILISATION



PF197  
PF198

## Safety Instructions

- CAUTION : All electrical connections should be done by a qualified electrician.
- Follow and save these instructions.
- Always disconnect power at circuit breaker or unplug from wall outlet before servicing.

## Consignes de sécurité

- ATTENTION : Tous les branchements électriques doivent être réalisés par un électricien qualifié.
- Veuillez suivre et conserver ces instructions.
- Veuillez à toujours couper le courant au disjoncteur ou débrancher la prise de courant.

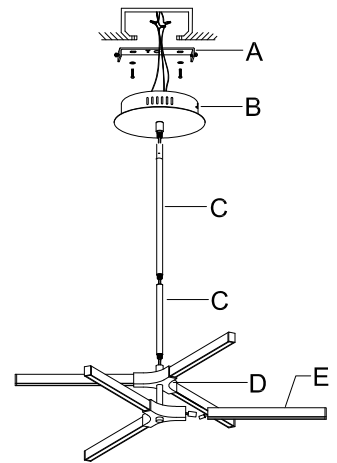
Unpack your fixture, you should have the following items:

Déballez votre appareil, vous devez disposer des éléments suivants:

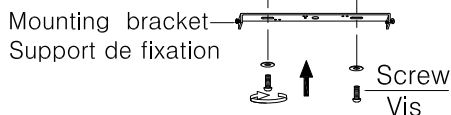
- A. Mounting bracket (Support de fixation)
- B. Canopy (pavillon)
- C. Extension rods (Tiges d'extension)
- D. Center connector (Connecteur central)
- E. Light Arm (bras léger)

## Parts bag (sac de pièces)

1. Screws 2pcs (Vis 2pcs)
2. Wire nuts 3pcs (écrous de fil 3pcs)
3. Allen key 1pc (clé hexagonale 1PC)

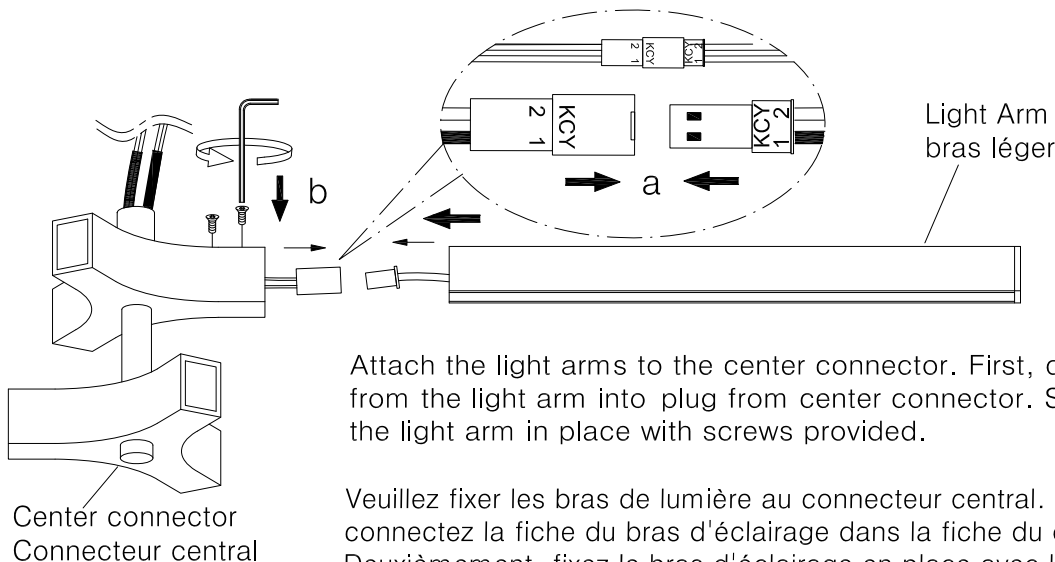


Junction box  
Boîte de jonction



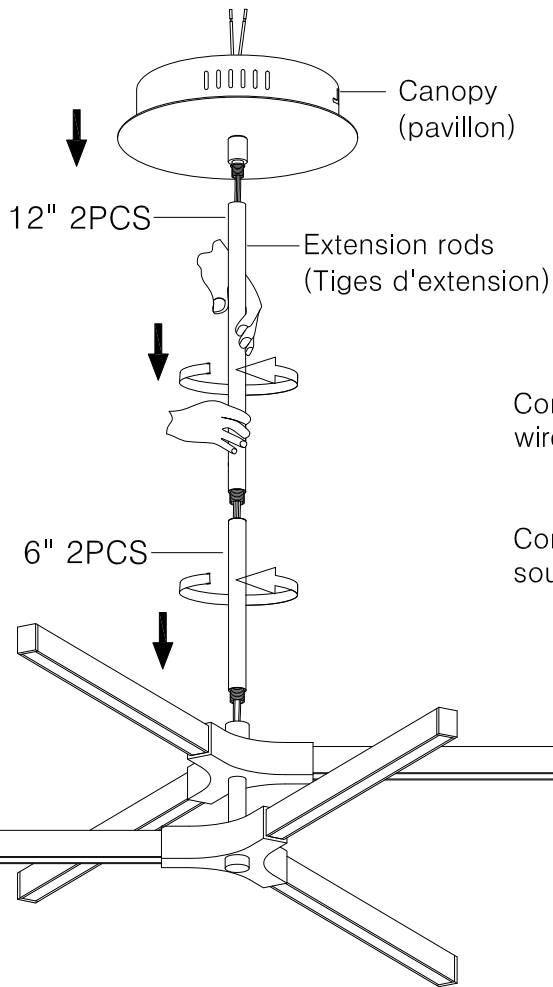
Attach the mounting bracket to junction box with screws provided.

Assemblez le support de fixation à la boîte de jonction à l'aide des vis fournies.



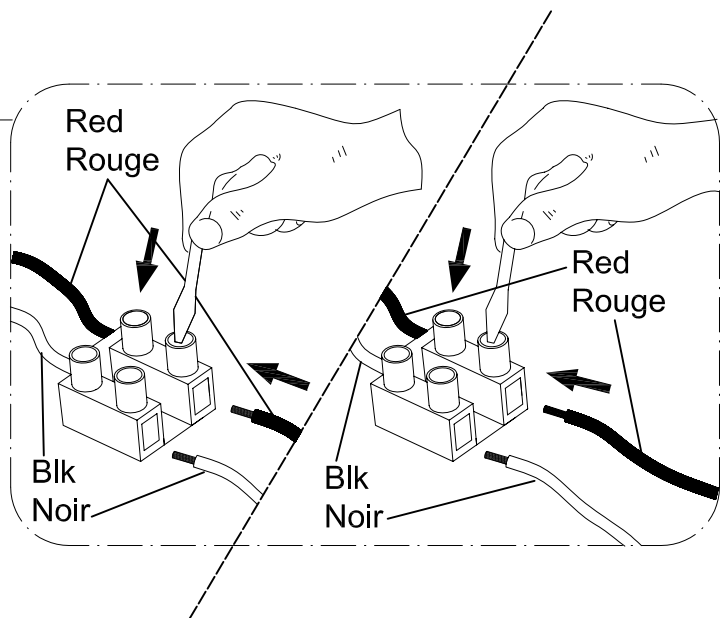
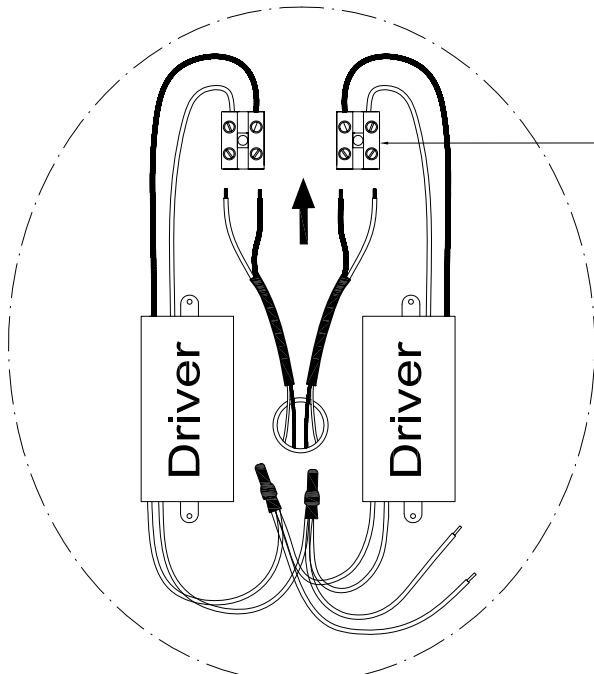
Attach the light arms to the center connector. First, connect the plug from the light arm into plug from center connector. Second, secure the light arm in place with screws provided.

Veuillez fixer les bras de lumière au connecteur central. La première étape, connectez la fiche du bras d'éclairage dans la fiche du connecteur central. Deuxièmement, fixez le bras d'éclairage en place avec les vis fournies



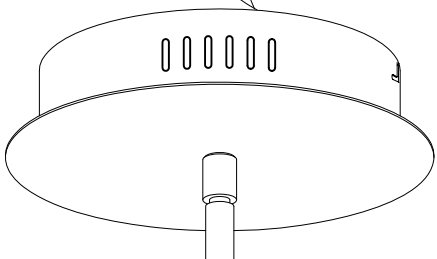
Connect extension rods to desired length and feed wires through rods and canopy.

Connectez les tiges d'extension selon la hauteur souhaitée et passez les fils dans les tiges et le pavillon.

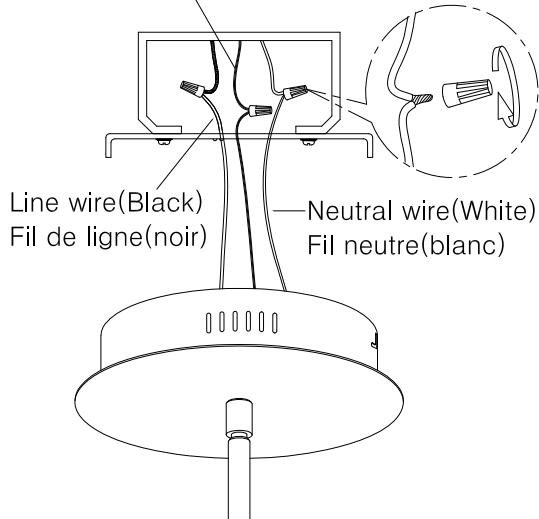


Wiring : BLACK wire from fixture with BLACK wire from driver. RED wire from fixture with RED wire from driver.

Câblage: Veuillez joindre le fil NOIR du luminaire avec le fil NOIR du transfo. Veuillez joindre le fil ROUGE du luminaire avec le fil ROUGE du transfo.



Ground wire (Copper or Green)  
Fil de mise à la terre (cuivre ou vert)

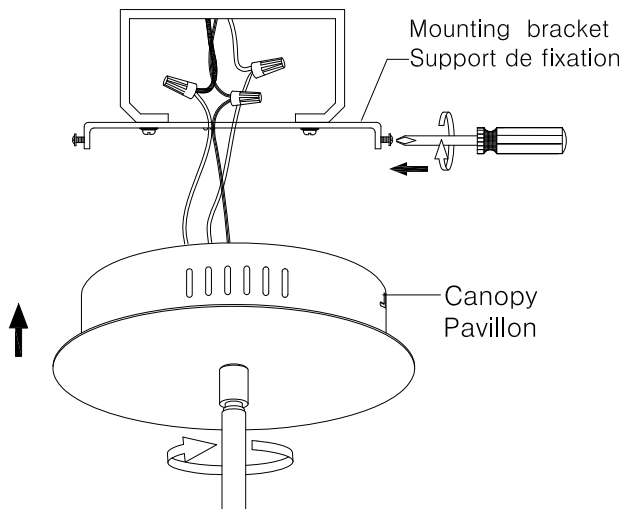


Line wire(Black)  
Fil de ligne(noir)

Neutral wire(White)  
Fil neutre(bleu)

Connect the GROUND WIRE from junction box to GROUND (COPPER or GREEN) wire from fixture with a wire nut. Connect the NEUTRAL WIRE from junction box to NEUTRAL (WHITE) wire from fixture with a wire nut. Connect the LINE WIRE from junction box to LINE (BLACK) wire from fixture with a wire nut.

Raccordez le FIL DE TERRE de la boîte de jonction au fil de TERRE (CUIVRE ou VERT) du luminaire à l'aide d'un serre-câbles. Raccordez le FIL NEUTRE de la boîte de jonction au fil NEUTRE (BLANC) du luminaire à l'aide d'un serre-câbles. Raccordez le FIL DE LIGNE de la boîte de jonction au fil DE LIGNE (NOIR) du luminaire avec un serre-câbles.

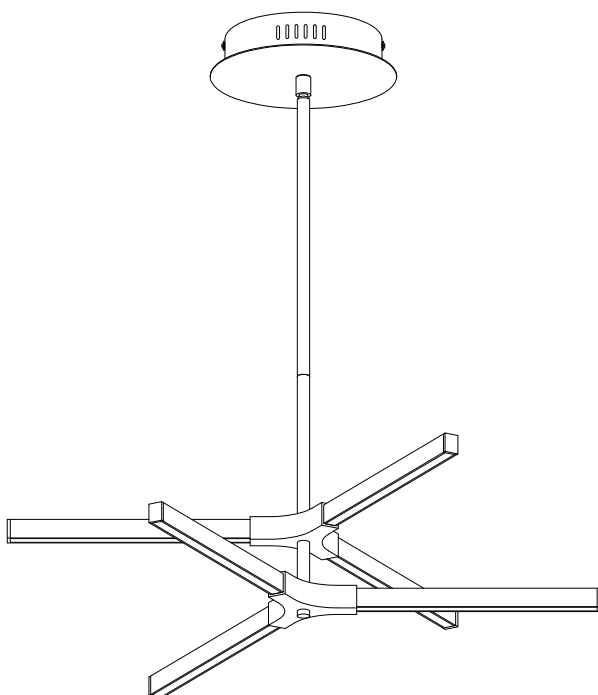


Mounting bracket  
Support de fixation

Canopy  
Pavillon

Attach the canopy to the mounting bracket with screws provided.

Fixez la verrière de la plaque de montage avec les vis fournies.



This fixture is designed to dim with a standard Triac forward phase dimmer. Dimming levels will vary by dimmer.

Recommended dimmers:

Lutron MACL-153M

Lutron DVCL-153P

Lutron SCL-153P

Or other compatible LED dimmer controls

Wattage should not exceed 150 watts of product for a 600 watt dimmer.