

# INSTRUCTIONS NOTICE D'UTILISATION



## VF8300-5L

### Safety Instructions

- **CAUTION:** All electrical connections should be done by a qualified electrician.
- Follow and save these instructions.
- Always disconnect power at circuit breaker or unplug from wall outlet before servicing.

### Consignes de sécurité

- **ATTENTION :** Tous les branchements électriques doivent être réalisés par un électricien qualifié.
- Suivez ces consignes à la lettre et conservez-les.
- Veuillez à toujours couper le courant au disjoncteur ou débrancher la prise de courant.

### Unpack your fixture, you should have the following items:

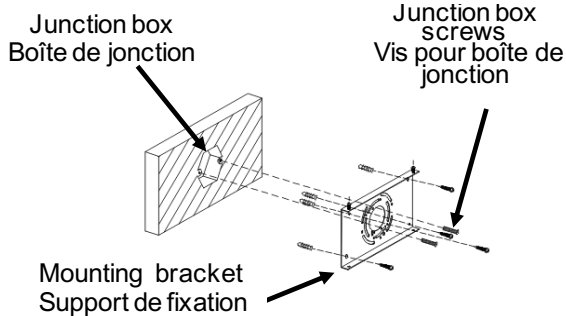
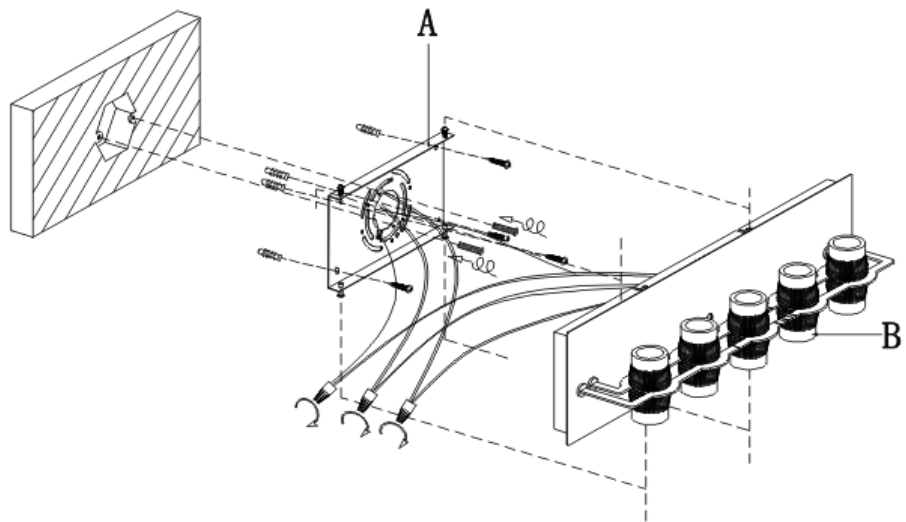
Lors du déballage de votre luminaire, vous trouverez les éléments suivants :

A. Mounting bracket  
A. support de fixation

B. Fixture  
B. Appareil

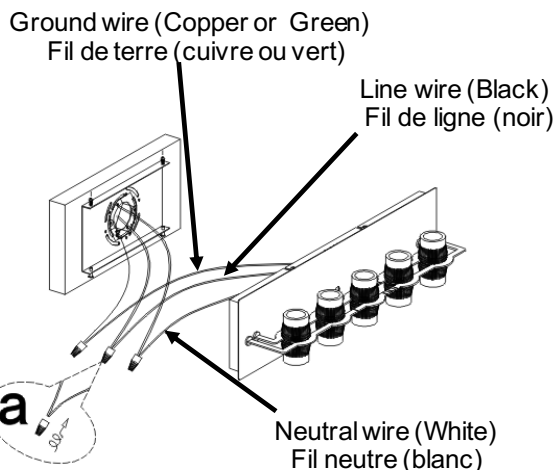
### Parts bag Pièces détachées

1. Wire nuts 3pcs
1. Serre-câbles 3 pcs
2. Junction box screws 2pcs
2. Vis pour boîte de jonction 2 pcs
3. Screws 4pcs & Anchors 4pcs.
3. Vis 4pcs et Anchirs baiser 4pcs



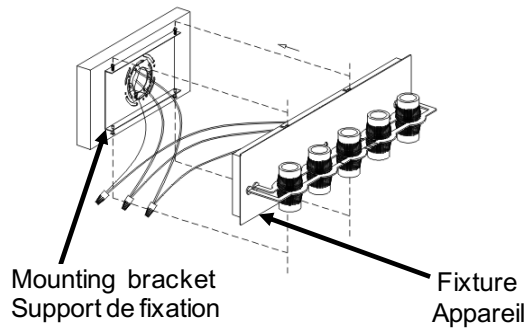
Attach the mounting bracket to junction box with screws provided.

Assemblez le support de fixation à la boîte de jonction à l'aide des vis fournies.



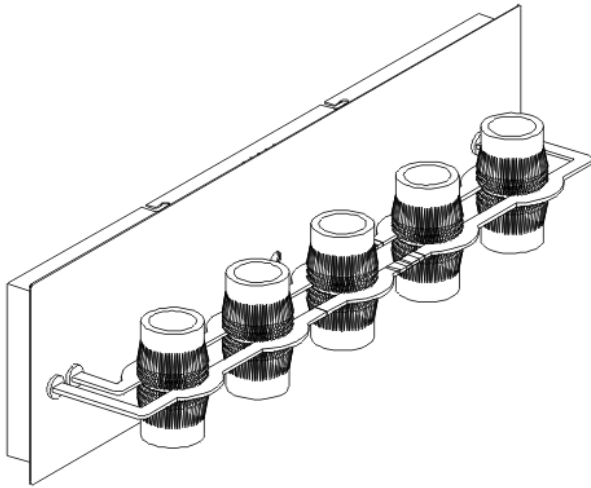
Connect the GROUND WIRE from junction box to GROUND (or GREEN) wire from fixture with a wire nut. Connect the NEUTRAL WIRE from junction box to NEUTRAL (WHITE) wire from fixture with a wire nut. Connect the LINE WIRE from junction box to LINE (BLACK) wire from fixture with a wire nut.

Raccordez le FIL DE TERRE de la boîte de jonction au fil de TERRE (ou VERT) du luminaire à l'aide d'un serre-câbles. Raccordez le FIL NEUTRE de la boîte de jonction au fil NEUTRE (BLANC) du luminaire à l'aide d'un serre-câbles. Raccordez le FIL DE LIGNE de la boîte de jonction au fil DE LIGNE (NOIR) du luminaire avec un serre-câbles.



Attach the fixture to the mounting plate with screws provided.

Assemblez le luminaire à la plaque de fixation à l'aide des vis fournies.



This fixture is designed to dim with a standard Triac forward phase dimmer. Dimming levels will vary by dimmer.

Recommended dimmers:

Lutron SCL-153P  
Lutron GTCL-150  
Lutron DV6039  
Lutron TGCL-153P  
Lutron DVCL-153P  
Or other compatible LED dimmer controls

Wattage should not exceed 150 watts of product for a 600 watt dimmer.