

INSTRUCTIONS NOTICE D'UTILISATION



VF8300-8L

Safety Instructions

- **CAUTION:** All electrical connections should be done by a qualified electrician.
- Follow and save these instructions.
- Always disconnect power at circuit breaker or unplug from wall outlet before servicing.

Consignes de sécurité

- **ATTENTION :** Tous les branchements électriques doivent être réalisés par un électricien qualifié.
- Suivez ces consignes à la lettre et conservez-les.
- Veillez à toujours couper le courant au disjoncteur ou débrancher la prise de courant.

Unpack your fixture, you should have the following items:

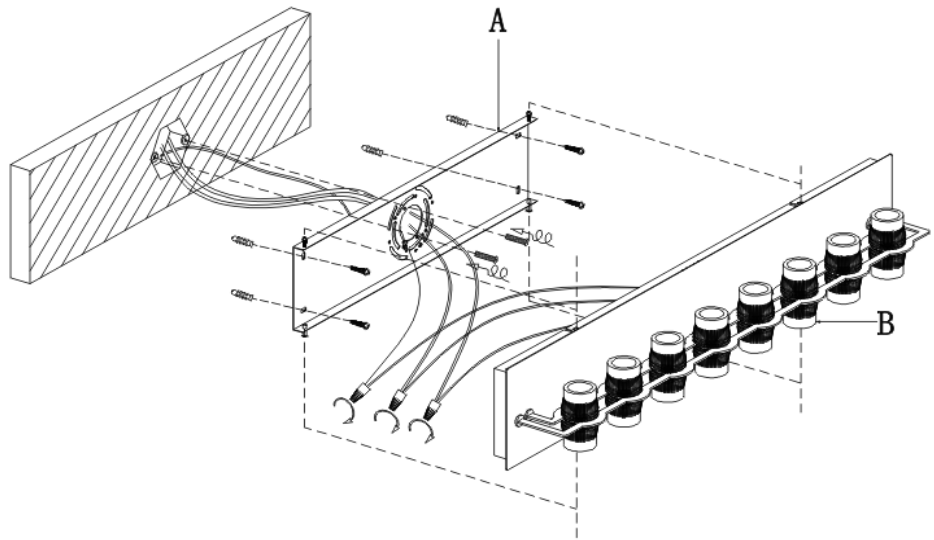
Lors du déballage de votre luminaire, vous trouverez les éléments suivants :

A. Mounting bracket
A. support de fixation

B. Fixture
B. Appareil

Parts bag Pièces détachées

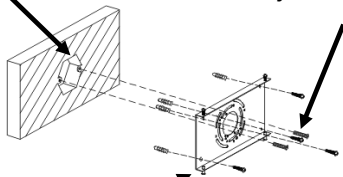
1. Wire nuts 3pcs
1. Serre-câbles 3 pcs
2. Junction box screws 2pcs
2. Vis pour boîte de jonction 2 pcs
3. Screws 4pcs & Anchors 4pcs.
3. Vis 4pcs et Anchors 4pcs



Junction box
Boîte de jonction

Junction box
screws
Vis pour boîte de jonction

Mounting bracket
Support de fixation



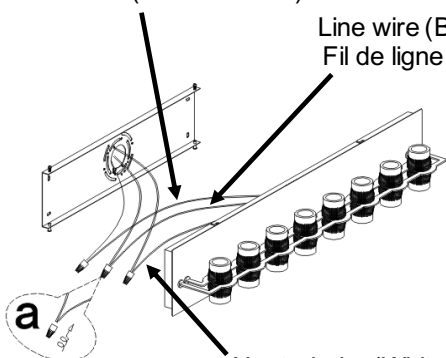
Attach the mounting bracket to junction box with screws provided.

Assemblez le support de fixation à la boîte de jonction à l'aide des vis fournies.

Ground wire (Copper or Green)
Fil de terre (cuivre ou vert)

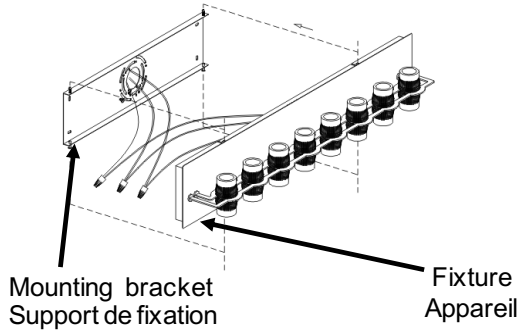
Line wire (Black)
Fil de ligne (noir)

Neutral wire (White)
Fil neutre (blanc)



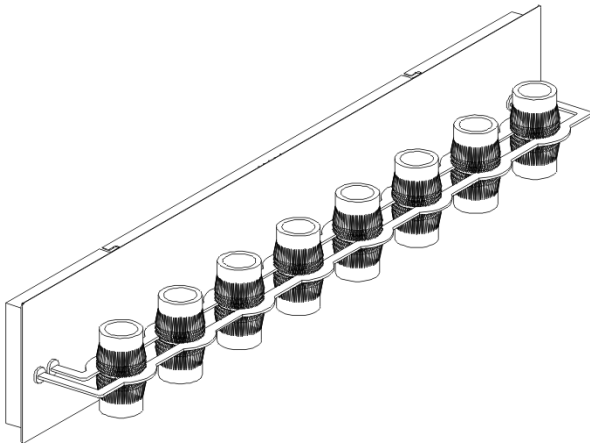
Connect the GROUND WIRE from junction box to GROUND (or GREEN) wire from fixture with a wire nut. Connect the NEUTRAL WIRE from junction box to NEUTRAL (WHITE) wire from fixture with a wire nut. Connect the LINE WIRE from junction box to LINE (BLACK) wire from fixture with a wire nut.

Raccordez le FIL DE TERRE de la boîte de jonction au fil de TERRE (ou VERT) du luminaire à l'aide d'un serre-câbles. Raccordez le FIL NEUTRE de la boîte de jonction au fil NEUTRE (BLANC) du luminaire à l'aide d'un serre-câbles. Raccordez le FIL DE LIGNE de la boîte de jonction au fil DE LIGNE (NOIR) du luminaire avec un serre-câbles.



Attach the fixture to the mounting plate with screws provided.

Assemble le luminaire à la plaque de fixation à l'aide des vis fournies.



This fixture is designed to dim with a standard Triac forward phase dimmer. Dimming levels will vary by dimmer.

Recommended dimmers:

Lutron SCL-153P
Lutron GTCL-150
Lutron DV6039
Lutron TGCL-153P
Lutron DVCL-153P
Or other compatible LED dimmer controls

Wattage should not exceed 150 watts of product for a 600 watt dimmer.